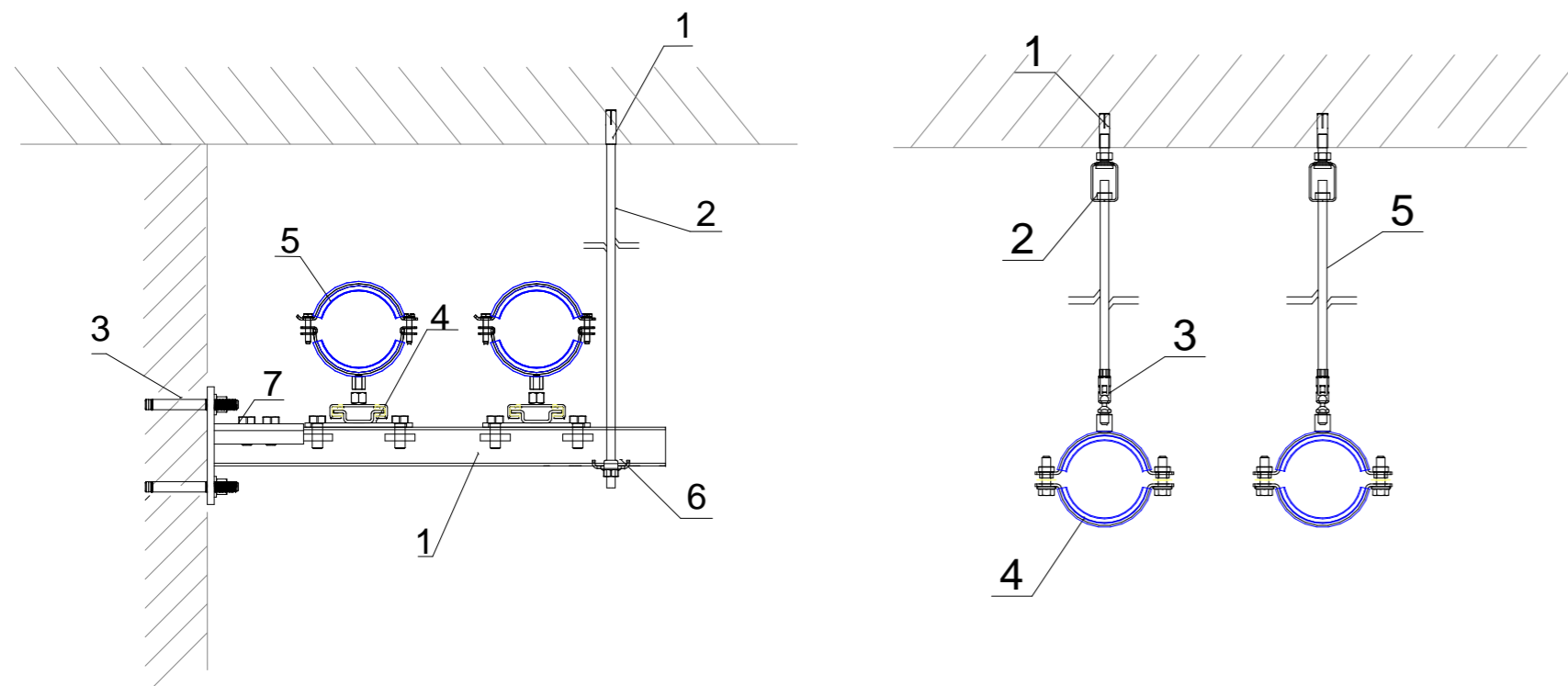


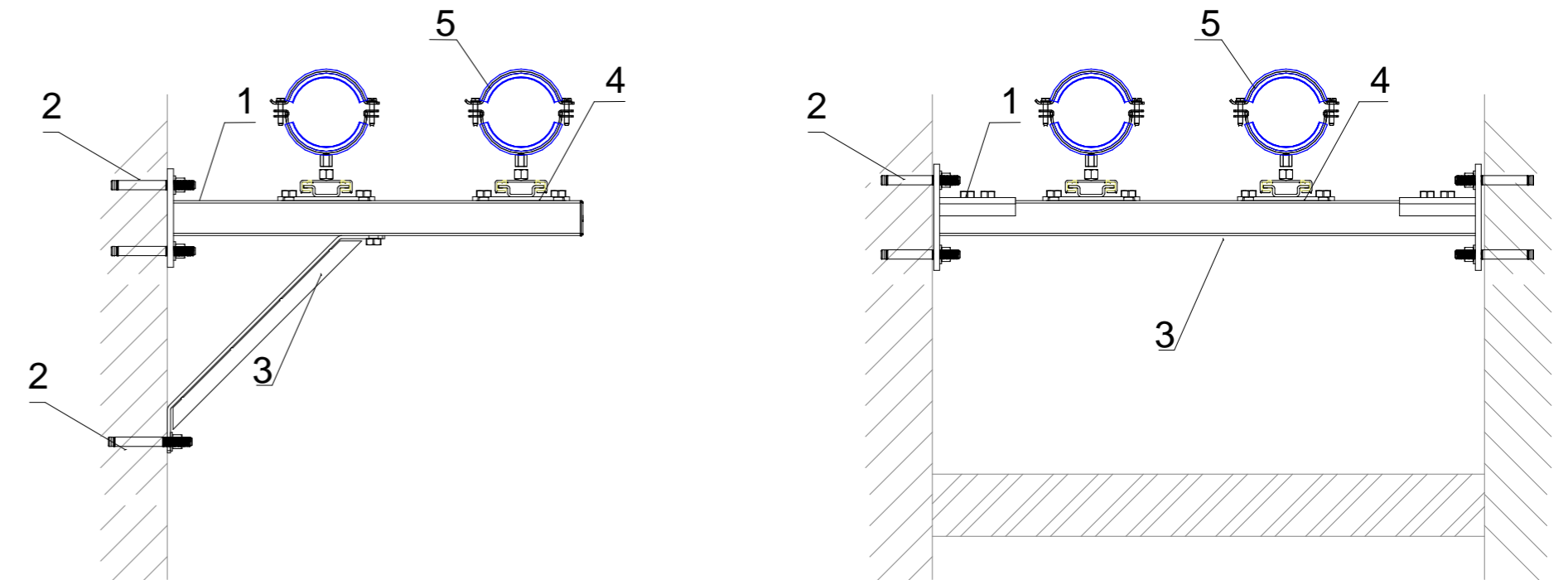
Slīdošie balsti, stiprināmi pie sienas un griestu konstrukcijas



Poz.	Nosaukums	Artikuls	Ražotājs
1	45/45/2,0	082045220	MEFA
2	threaded rod M10	0730106	MEFA
3	BZ plus M12-15	221112015	MEFA
4	GL200 2x M12	0770539	MEFA
5	Omnia MB M10/12	DN65/DN125	MEFA
6	profile holder Ø11	08095035	MEFA
7	holder 45/45 vertical	08120102	MEFA

Poz.	Nosaukums	Artikuls	Ražotājs
1	ES M10x40	210805240101	MEFA
2	pendulum hanger M10/M10	0784136	MEFA
3	pendular bolt joint M10/M10	0788108	MEFA
4	Omnia MB M8/10 Ø114-116	0398116	MEFA
5	threaded rod M10	0730106	MEFA

Slīdošie balsti, stiprināmi pie sienas konstrukcijas



Poz.	Nosaukums	Artikuls	Ražotājs
1	console 45/45/525	180460525	MEFA
2	BZ plus M12-15	221112015	MEFA
3	T-brace 45° short	0815101	MEFA
4	GL100 2x M12	0770536	MEFA
5	Omnia MB M10/12	DN65/DN125	MEFA

Poz.	Nosaukums	Artikuls	Ražotājs
1	holder 45/45 vertical	08120102	MEFA
2	BZ plus M12-15	221112015	MEFA
3	45/45/2,0	082045220	MEFA
4	GL100 2x M12	0770536	MEFA
5	Omnia MB M10/12	DN65/DN125	MEFA

support details

Alle Lastangaben und dargestellte Bauteile/Profile beziehen sich ausschließlich auf statisch ruhende Lasten.
Die Angaben bzw. Ergebnisse sind auf Richtigkeit zu prüfen und mit den örtlichen Gegebenheiten technisch vom Kunden abzustimmen.

MEFA Baltic Pernavas street support details		Index		Änderung		Datum	Gez.	Datum	Gepr.
ArtNr.:		Werkstoff:		Allgemeintoleranzen nach DIN ISO 2768-c		Blatt 1 von 1			
Zeichnung Nr.:		Datum		Name		Maßstab		Oberflächenbearbeitung:	
Gez.		17.07.2018		kh				Ersatz für Zeichnung Nr.:	
Gepr.								1	


MEFA Befestigungs- und Montagesysteme GmbH
 Schillerstraße 15
 74633 Kupferzell
www.mefa.de