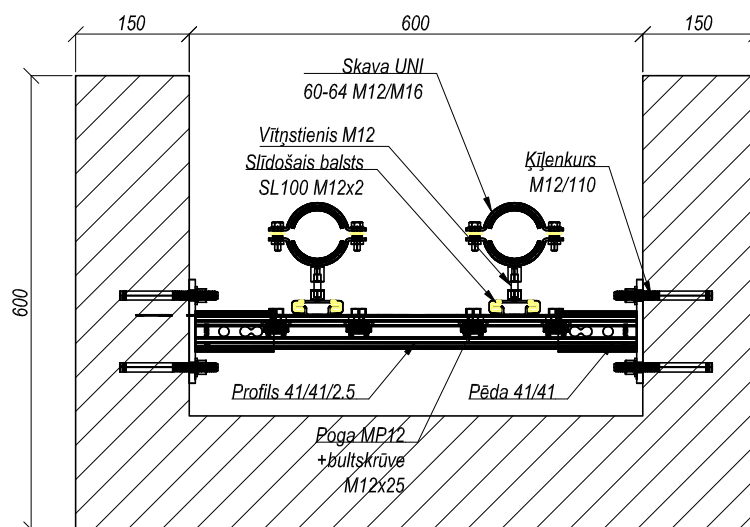


Siltumtrases montāža betona šaftā



Juridisks paziņojums: Šis tehniskais risinājums satur BM Solutions intelektuālo īpašumu, kas ir juridiski aizsargāts, tajā skaitā kompānijas BM Solutions, MEFA un CELO preču zīmes. Paredzēts lietošanai tikai BM Solutions klientiem un kopā ar BM Solutions produktiem. Šī risinājuma/produktu nodošana trešajām personām ir BM Solutions intelektuālā īpašuma tiesību pārkāpums. BM Solutions neuzņemas atbildību par trešās personas izvēlētajiem materiāliem un veiktajām darbībām, kuras nav paredzējusi kompānija BM Solutions.



BM Solutions, Reģ Nr. 40203211161,
Gaujas 5, Rīga, LV-1026
www.bmsolutions.lv

Pasūtītājs: **Pasūtītājs**

Kontaktpersona	Jānis Ludāns
Tālrunis	+371 20007479

Objekts: **Objekts**

E-pasts	janis@bmsolutions.lv
Izstrādāja	Uldis Linkovskis

Nosaukums: **Siltumtrases montāža betona šaftā**

Datums	09.06.2020.
Mērogs	1:10 Numurs 01