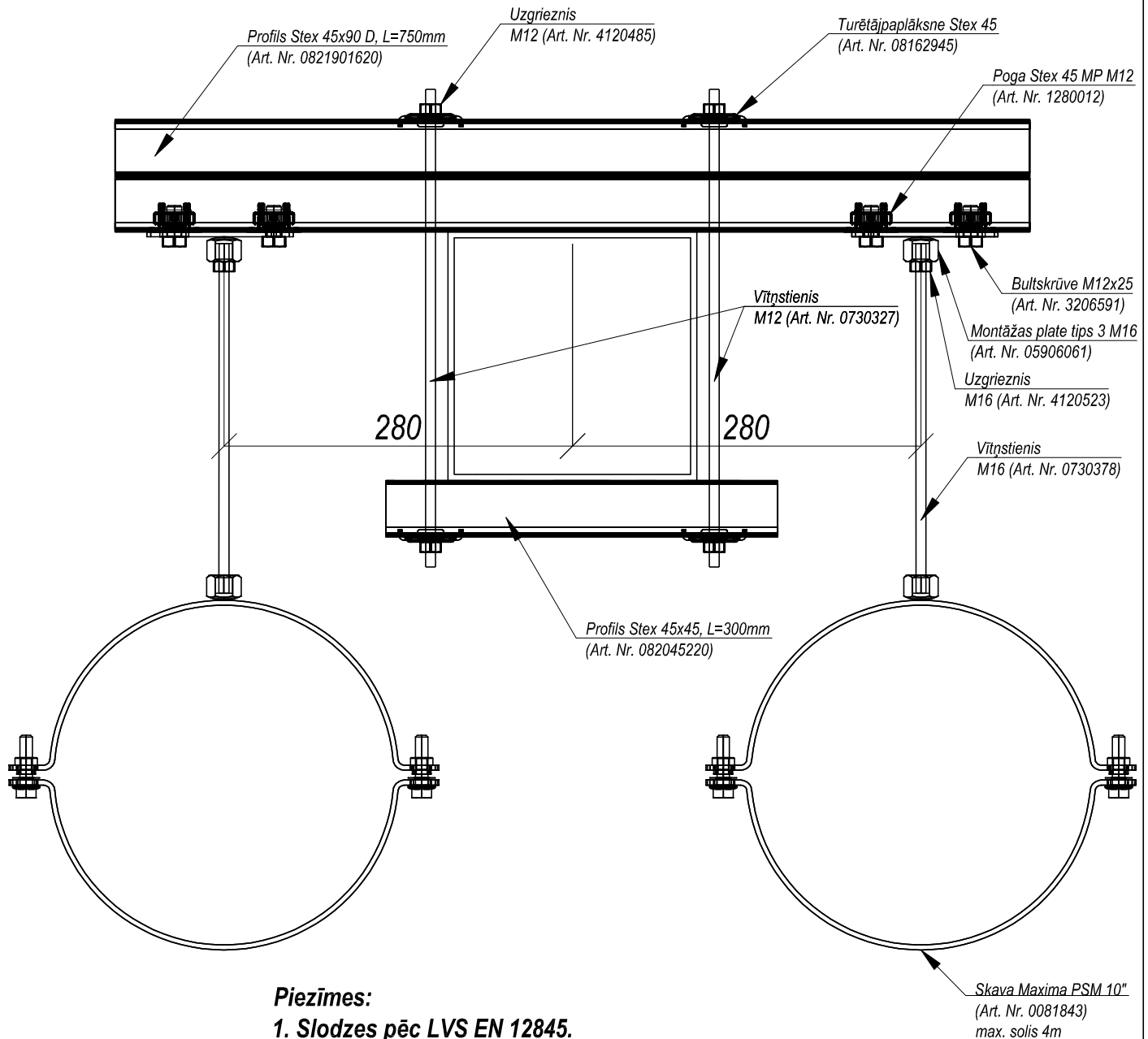


Sprinklera cauruļvada principiāla stiprināšanas shēma pie kopnes



Juridisks paziņojums: Šis tehniskais risinājums satur BM Solutions intelektuālo īpašumu, kas ir juridiski aizsargāts, tajā skaitā kompānijas BM Solutions, MEFA un CELO preču zīmes. Paredzēts lietošanai tikai BM Solutions klientiem un kopā ar BM Solutions produktiem. Šī risinājuma/produktu nodošana trešajām personām ir BM Solutions intelektuālā īpašuma tiesību pārkāpums. BM Solutions neuzņemas atbildību par trešās personas izvēlētajiem materiāliem un veiktajām darbībām, kuras nav paredzējusi kompānija BM Solutions.



BM Solutions, Reģ Nr. 40203211161,
 Gaujas 5, Rīga, LV-1026
 www.bmsolutions.lv

Pasūtītājs: Pasūtītājs	Kontaktpersona	Jānis Ludāns
	Tālrunis	+371 20007479
Objekts: Objekts	E-pasts	janis@bmsolutions.lv
	Izstrādāja	Uldis Linkovskis
Nosaukums: Sprinklera cauruļvada principiāla stiprināšanas shēma pie kopnes	Datums	29.10.2019.
	Mērogs	1:5
	Numurs	04