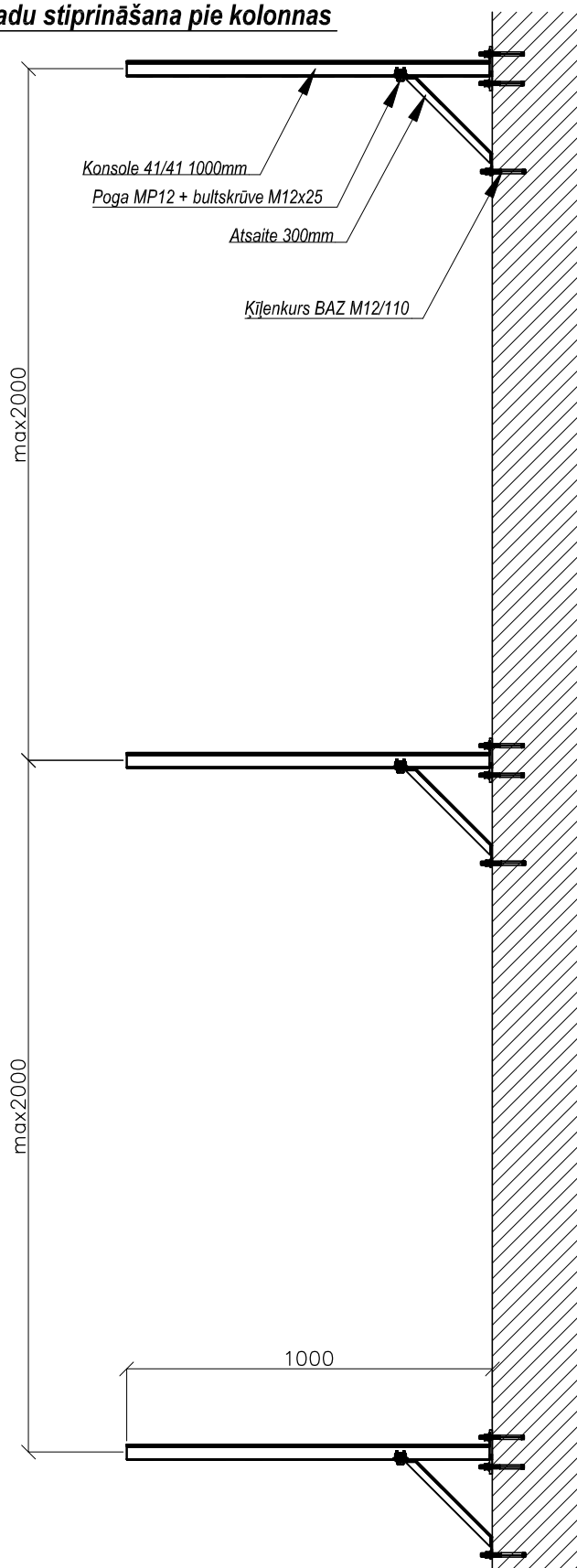


Ventilācijas cauruļvadu stiprināšana pie kolonnas



Juridisks paziņojums: Šis tehniskais risinājums satur BM Solutions intelektuālo īpašumu, kas ir juridiski aizsargāts, tajā skaitā kompānijas BM Solutions, MEFA un CELO preču zīmes. Paredzēts lietošanai tikai BM Solutions klientiem un kopā ar BM Solutions produktiem. Šī risinājuma/produktu nodošana trešajām personām ir BM Solutions intelektuālā īpašuma tiesību pārkāpums. BM Solutions neuzņemas atbildību par trešās personas izvēlētajiem materiāliem un veiktajām darbībām, kuras nav paredzējusi kompānija BM Solutions.



BM Solutions, Reģ Nr. 40203211161,
 Gaujas 5, Rīga, LV-1026
www.bmsolutions.lv

Pasūtītājs:
Pasūtītājs

Kontaktpersona Jānis Ludāns
 Tālrunis +371 20007479

Objekts:
Objekts

E-pasts janis@bmsolutions.lv
 Izstrādāja Uldis Linkovskis

Nosaukums:
Ventilācijas cauruļvadu stiprināšana pie kolonnas

Datums 02.06.2020.
 Mērogs 1:20 Numurs 02