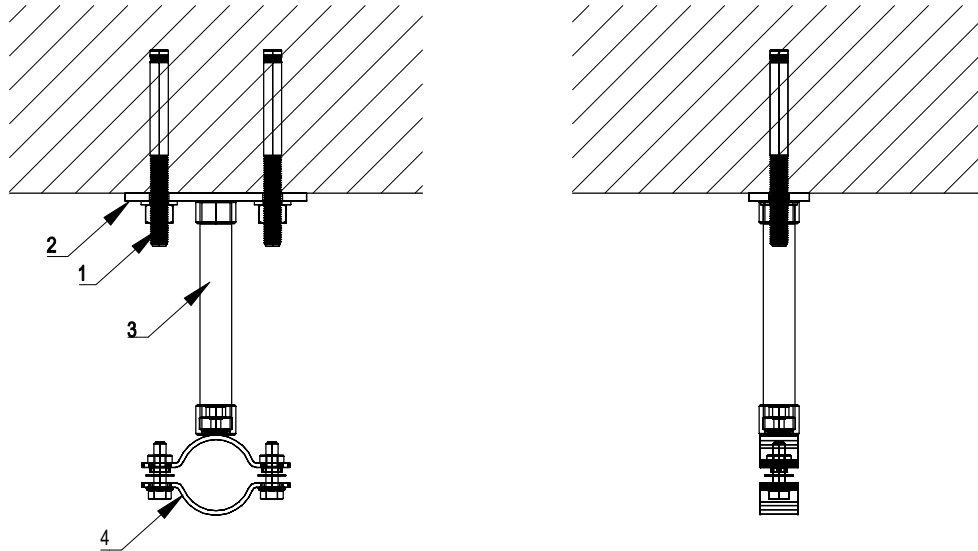


Nekustīgais balsts, 2. tips



Balsta materiālu specifikācija

Apz. Nr.	Nosaukums	Mērvienība	Daudzums	Artikula Nr.	Piezīmes
1	Ķīļenkurs BZ plus M10/110 MEFA	gb	4	221110030	
2	Plāksne ar vītņi 1/2", tips V MEFA	gb	1	0590586	
3	Savienojums 1/2", L=150mm MEFA	gb	1	0701503	Savienojuma garumu precizēt uz vietas
4	Cauruļskava FGL 30-35 MEFA	gb	1	0069053	

Juridisks paziņojums: Šis tehniskais risinājums satur BM Solutions intelektuālo īpašumu, kas ir juridiski aizsargāts, tajā skaitā kompānijas BM Solutions, MEFA un CELO preču zīmes. Paredzēts lietošanai tikai BM Solutions klientiem un kopā ar BM Solutions produktiem. Šī risinājuma/produktu nodošana trešajām personām ir BM Solutions intelektuālā īpašuma tiesību pārkāpums. BM Solutions neuzņemas atbildību par trešās personas izvēlētajiem materiāliem un veiktajām darbībām, kuras nav paredzējusi kompānija BM Solutions.



BM Solutions, Reģ Nr. 40203211161,
Gaujas 5, Rīga, LV-1026
www.bmsolutions.lv

Pasūtītājs:
Pasūtītājs

Kontaktpersona Jānis Ludāns

Tālrunis +371 20007479

Objekts:
Objekts

E-pasts janis@bmsolutions.lv

Izstrādāja Uldis Linkovskis

Nosaukums:
Nekustīgais balsts, 2. tips

Datums 17.09.2020.

Mērogs 1:5 Numurs 02