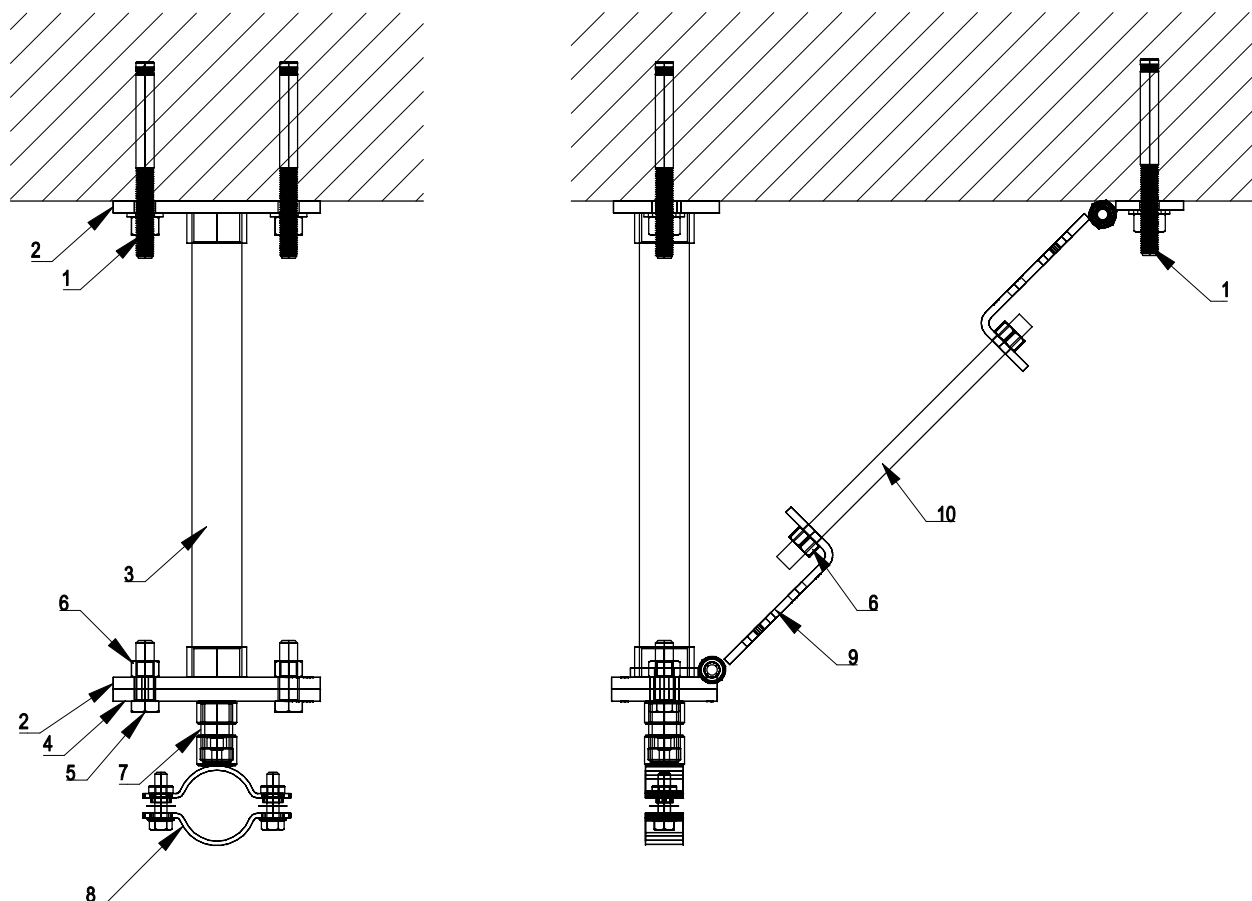


Nekustīgais balsts, 3. tips



Balsta materiālu specifikācija

Apz. Nr.	Nosaukums	Mērvienība	Daudzums	Artikula Nr.	Piezīmes
1	Ķīļenkurs BZ plus M10/110 MEFA	gb	4	221110030	
2	Plāksne ar vītņi 1" MEFA	gb	2	059060001	
3	Vītņstienis 1" MEFA	m	0.16	0737004	Vītņstieņu garumus precizēt uz vietas
4	Plāksne ar vītņi 1/2" MEFA	gb	1	059060201	
5	Bultskrūve M12x40 MEFA	gb	2	3206606	
6	Uzgrieznis M12 MEFA	gb	6	4120485	
7	Savienojums 1/2", L=40mm MEFA	gb	1	0700403	
8	Cauruļskava FGL 30-35 MEFA	gb	1	0069053	
9	Savienojums atsaitei MEFA	gb	4	08122300	
10	Vītņstienis M12 MEFA	gb	2	0730327	Vītņstieņu garumus precizēt uz vietas

Juridisks paziņojums: Šis tehniskais risinājums satur BM Solutions intelektuālo īpašumu, kas ir juridiski aizsargāts, tajā skaitā kompānijas BM Solutions, MEFA un CELO preču zīmes. Paredzēts lietošanai tikai BM Solutions klientiem un kopā ar BM Solutions produktiem. Šī risinājuma/produktu nodošana trešajām personām ir BM Solutions intelektuālā īpašuma tiesību pārkāpums. BM Solutions neuzņemas atbildību par trešās personas izvēlētajiem materiāliem un veiktajām darbībām, kuras nav paredzējusi kompānija BM Solutions.



BM Solutions, Reģ Nr. 40203211161,
Gaujas 5, Rīga, LV-1026
www.bmsolutions.lv

Pasūtītājs: **Pasūtītājs**

Kontaktpersona: **Jānis Ludāns**

Tālrunis: **+371 20007479**

Objekts: **Objekts**

E-pasts: **janis@bmsolutions.lv**

Izstrādāja: **Uldis Linkovskis**

Nosaukums: **Nekustīgais balsts, 3. tips**

Datums: **17.09.2020.**

Mērogs: **1:5** Numurs: **03**