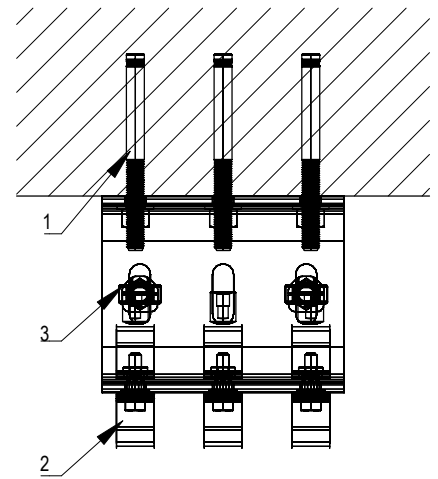
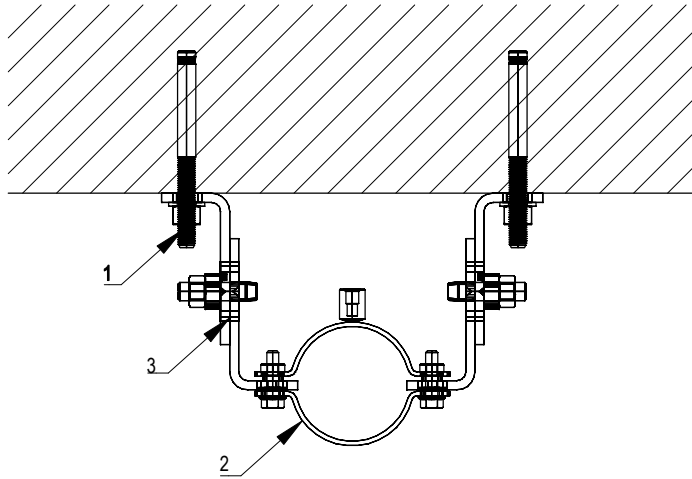


## Nekustīgais balsts, 1. tips



### Balsta materiālu specifikācija

Apz. Nr.	Nosaukums	Mērvienība	Daudzums	Artikula Nr.	Piezīmes
1	Ķīļenkurs BZ plus M10/110 MEFA	gb	6	221110030	
2	Caurujskava Maxima PSM 70-76 MEFA	gb	3	00880769	
3	Nekustīgais balsta stiprinājums HV2	gb	1	00200406/fvz	

**Juridisks paziņojums:** Šis tehniskais risinājums satur BM Solutions intelektuālo īpašumu, kas ir juridiski aizsargāts, tajā skaitā kompānijas BM Solutions, MEFA un CELO preču zīmes. Paredzēts lietošanai tikai BM Solutions klientiem un kopā ar BM Solutions produktiem. Šī risinājuma/produktu nodošana trešajām personām ir BM Solutions intelektuālā īpašuma tiesību pārkāpums. BM Solutions neuzņemas atbildību par trešās personas izvēlētajiem materiāliem un veiktajām darbībām, kuras nav paredzējusi kompānija BM Solutions.



BM Solutions, Reģ Nr. 40203211161,  
Gaujas 5, Rīga, LV-1026  
[www.bmsolutions.lv](http://www.bmsolutions.lv)

Pasūtītājs: **Pasūtītājs**

Kontaktpersona: Jānis Ludāns  
Tālrunis: +371 20007479

Objekts: **Objekts**

E-pasts: [janis@bmsolutions.lv](mailto:janis@bmsolutions.lv)  
Izstrādāja: Uldis Linkovskis

Nosaukums: **Nekustīgais balsts, 1. tips**

Datums: 17.09.2020.  
Mērogs: 1:5      Numurs: 01